

Anfrage & Bestellung

FORMULAR – Aufstehhilfe R2D2

Bitte kreuzen Sie Zutreffendes an, tragen Sie Ihre Angaben gut leserlich in das unten stehende Formular sowie in das Maßblatt auf der Rückseite ein und senden Sie dieses an folgende Kontakt-Adresse (rechts):

PERSÖNLICHE ANGABEN

Firma: _____
Name*: _____
Straße*: _____
PLZ, Ort*: _____
Telefon: _____
Mobil: _____
Email*: _____

*Pflichtfelder

Kontakt

Firma Attris
Herrn Atilla Rist

Stettiner Straße 3
86167 Augsburg

Tel.: +49 (0)821/74 34 21
Fax: +49 (0)321/27 00 21 75
Email: attris@web.de

Es handelt sich um eine: **Anfrage** **Bestellung**

R2D2 PRODUKTINFORMATIONEN

Aufstehhilfe Standard

R2D2-FIX Art. Nr. 8140100
Aufstehhilfe mit fixen Griffen

R2D2-RABA Art. Nr. 8140200
Aufstehhilfe mit rabattablen Griffen

Vertikal Heber

R2D2-V-FIX Art. Nr. 8141100
Aufstehhilfe mit fixen Griffen

R2D2-V-RABA Art. Nr. 8141200
Aufstehhilfe mit rabattablen Griffen

Sonderanfertigungen Bitte beachten Sie folgende Sonderanfertigung(en):

R2D2 Heavy Duty Art. Nr. 8140102
Für Gewichtsanforderungen bis 250 Kg

R2D2 Mobil Art. Nr. 8140103
Für Aufstehhilfen in Wohnwagen

R2D2 Spezial Art. Nr. 8140104
Für spezielle Einsatzorte (z.B. Über-Eck-Toilette)
Hier sind Zusatzinformationen über den Stellplatz notwendig.

Zusatzoptionen Bitte fügen Sie folgende Option(en) hinzu:

Dusch-Bidet Art. Nr. 8110611
Inkl. komplette Intimpflege

Spritzschutzleiste
In Verbindung mit Bidet Art. Nr. 5110012

Fernsteuerung Art. Nr. 8150101
Zusätzlich zu Tastaturbedienfeld

Verbindungselement
U-förmige Verbindung Art. Nr. 8140109
Weitere Variationen auf Anfrage.

Toilettenbrille Art. Nr. 81411004
Ohne Deckel

Modelle & Ausführungen

Aufstehhilfe R2D2: FIX & RABA

1. AUFSTEHHILFE STANDARD

R2D2-FIX Art. Nr. 8140100
Aufstehhilfe mit fixen Griffen

R2D2-RABA Art. Nr. 8140200
Aufstehhilfe mit rabattablen Griffen



Modell
R2D2-FIX

2. VERTIKAL HEBER

R2D2-V-FIX Art. Nr. 8141100
Mit waagerechter Hebewirkung
und fixen Griffen

R2D2-V-RABA Art. Nr. 8141200
Mit waagerechter Hebewirkung
und rabattablen Griffen



Modell
R2D2-V-RABA

Ganz
besonders für
Rollstuhlfahrer
geeignet

Nach Wunsch

ZUSATZOPTIONEN R2D2

Dusch-Bidet

Komplette Intimpflege
Art. Nr. 8110611

Vorteile Dusch-Bidet

- ✓ Setz-/Aufstehhilfe
- ✓ komplette Intimpflege
- ✓ Reinigung der Analregion
- ✓ spezielle Damendusche
- ✓ angenehme Sitzheizung
- ✓ Warmlufttrocknung
- ✓ Wasserdruckregler
- ✓ Temperaturregelung
- ✓ Geruchsneutralisation

Fernsteuerung

Zusätzl. zu Tastaturfeld,
Spiralkabelanschluss
Art. Nr. 8150101



Toilettenbrille

Ohne Deckel Art. Nr. 8141104

Spritzschutzleiste

In Verbindung mit Bidet Art. Nr. 5110012

Verbindungselement

U-förmige Verbindung Art. Nr. 8140109

Zusatzoptionen & Sonderanfertigungen

Konfigurieren Sie Ihre Aufstehhilfe R2D2 mit individuellen Zusatzoptionen – z. B. als Dusch-Bidet mit kompletter Intimpflege. Für spezielle Vorgaben eignen sich unsere Sonderanfertigungen. Wir beraten Sie gerne!

Auf Anfrage

SONDERANFERTIGUNGEN R2D2

R2D2 Heavy Duty Art. Nr. 8140102
Für Gewichtsanforderungen bis 250 Kg

R2D2 Mobil Art. Nr. 8140103
Aufstehhilfen in Wohnwagen

R2D2 Spezial Art. Nr. 8140104
Für spezielle Einsatzorte
(z.B. Über-Eck-Toilette)

für
Wohnwagen,
Über-Eck-WCs,
Gewichtsvorgaben...

Ihre
persönliche
Spezial-
anfertigung

INDIVIDUELLE ANFERTIGUNGEN JE NACH GEGEBENHEIT UND EINSATZORT

Hilfsmittel-Nr.: 33.40.03.1004
zur Finanzierung über Ihre Kasse

Kontakt

Firma Attris
Herr Atilla Rist

Stettiner Straße 3
86167 Augsburg

Telefon: +49 (0)821 / 74 34 21
Fax: +49 (0)321 / 27 00 21 75
Email: attris@web.de

www.lifttoilette.de



AUFSTEHHILFE R2D2

Komfort & Sicherheit im Leben
Unabhängig durch den Alltag



Hilfsmittel für Menschen, die
altersbedingt oder aufgrund
einer körperlichen Behinderung
in ihrer Bewegungsfreiheit
eingeschränkt sind.



Über Ihre
Pflegekasse
finanzierbar

nach
§ 40ABS,
4 SGB XI

Elektrische Setz- und Aufstehhilfe
für die Toilettenbenutzung



Aufstehhilfen R2D2 FIX & RABA



Ihre Vorteile

- ✓ mühelose Bewegungsabläufe
- ✓ stufenlose Höhenverstellung
- ✓ stufenlose Neigungsverstellung
- ✓ verschiedene Schlüsselhöhen
- ✓ Ausführung mit und ohne Bidet
- ✓ leichte Bedienung
- ✓ geringer Platzbedarf
- ✓ kein Montageaufwand
- ✓ modularer Aufbau
- ✓ stabil und sicher

Allg. technische Daten

- ✓ max. Höhe: 590 - 860 mm
- ✓ max. Höhe R2D2-V: 680 mm
- ✓ Neigungswinkel: 50°
- ✓ Anschluss: 230 V/50 Hz, 16 A
- ✓ Farbe: Weiß
- ✓ Antriebssteuerung: 24 VDC
- ✓ Belastung: 150 kg
- ✓ Modell Heavy Duty: 250 kg

Bedienung:
Fernsteuerung
oder
Tastenfeld

Modulare
Lieferung, kein
Montage-
aufwand



Von Ihrer Kasse gefördert

Beantragen Sie eine Kostenübernahme bei Ihrer Pflegekasse.

Hilfsmittel-Nr.: 33.40.03.1004

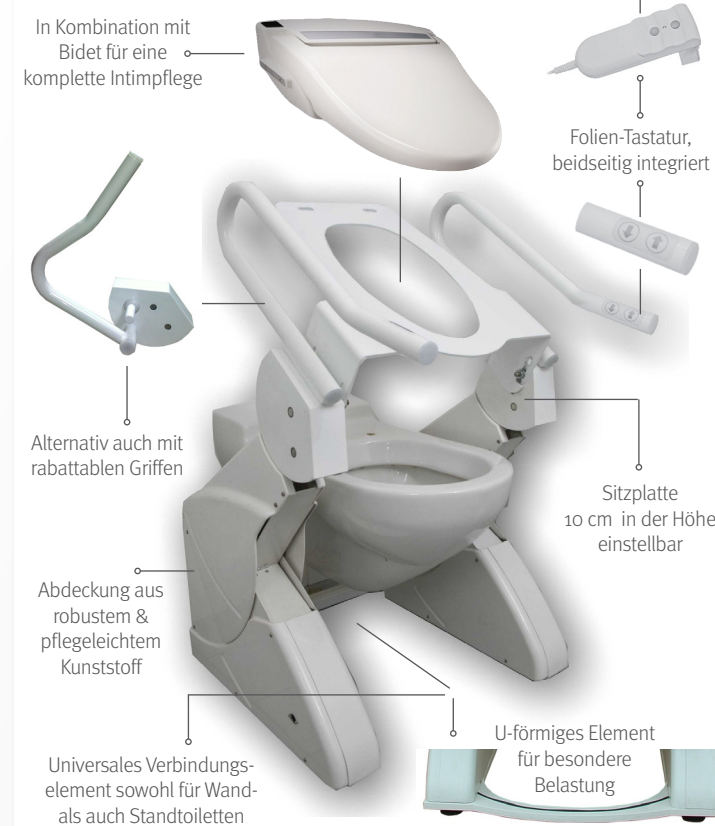
Einsatzorte

Die Aufstehhilfen R2D2 eignen sich für Stand- und Wandtoiletten. Jede Modellvariante wird anhand individueller Maßangaben gefertigt. Wir benötigen lediglich 35 cm Abstand (bei R2D2-RABA 40 cm) von der Mittellachse Ihrer Toilette.

Modellaufbau R2D2

In Kombination mit Bidet für eine komplette Intimpflege

Optional: Fernsteuerung, mit Spiralkabel verbunden



DIE STUFENLOSE, ELEKTRONISCHE HÖHEN- & NEIGUNGSVERSTELLUNG GARANTIERT EIN SICHERES UND GELENKSCHONENDES HINSETZEN UND AUFSTEHEN

Entwicklung & Einsatz in der Pflege

Im Pflegebereich schafft die Aufstehhilfe nicht nur für den Patienten Abhilfe beim beschwerlichen Toilettengang, sondern erleichtert auch die physische Arbeit des Pflegepersonals und spart zudem Zeit wie Kosten. In Zusammenarbeit mit Ärzten, Therapeuten, Architekten und Ingenieuren wurde die Aufstehhilfe R2D2 entwickelt und abgestimmt. Ein Höchstmaß an Funktionalität, Sicherheit und Praxistauglichkeit ist somit gewährleistet.

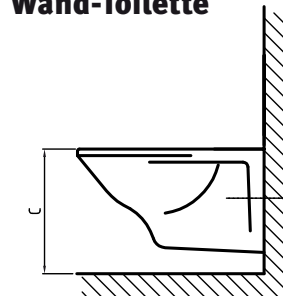
Arbeits-
erleichterung
für Pflege-
personal

Angaben zum Einsatzort

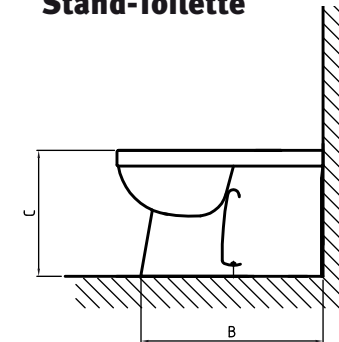
MASSBLATT – Aufstehhilfe R2D2

Bitte tragen Sie in die untenstehenden Felder die richtigen Maße für Ihren Toiletten-Typ ein. So können wir die jeweilige Modellvariante der R2D2 Aufstehhilfe Ihren persönlichen Gegebenheiten vor Ort anpassen.

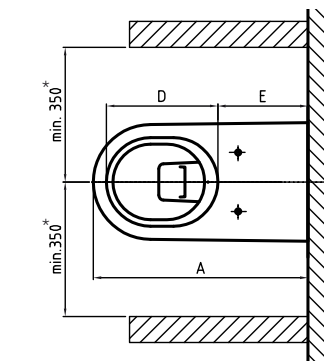
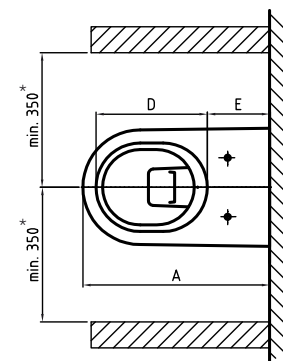
Wand-Toilette



Stand-Toilette



Gemäß untenstehender Skizze bedarf es für die korrekte Anbringung der R2D2 Aufstehhilfe lediglich eines Abstandes von 350 mm jeweils von der Mittellachse der Toilette.



Bitte tragen Sie die Maße (in Millimeter) gemäß Ihres Modelltyps in untenstehende Felder ein:

A C
D E

A B
C D

E

*Für Modellvariante R2D2-RABA wird ein Mindestabstand von 400 mm benötigt.